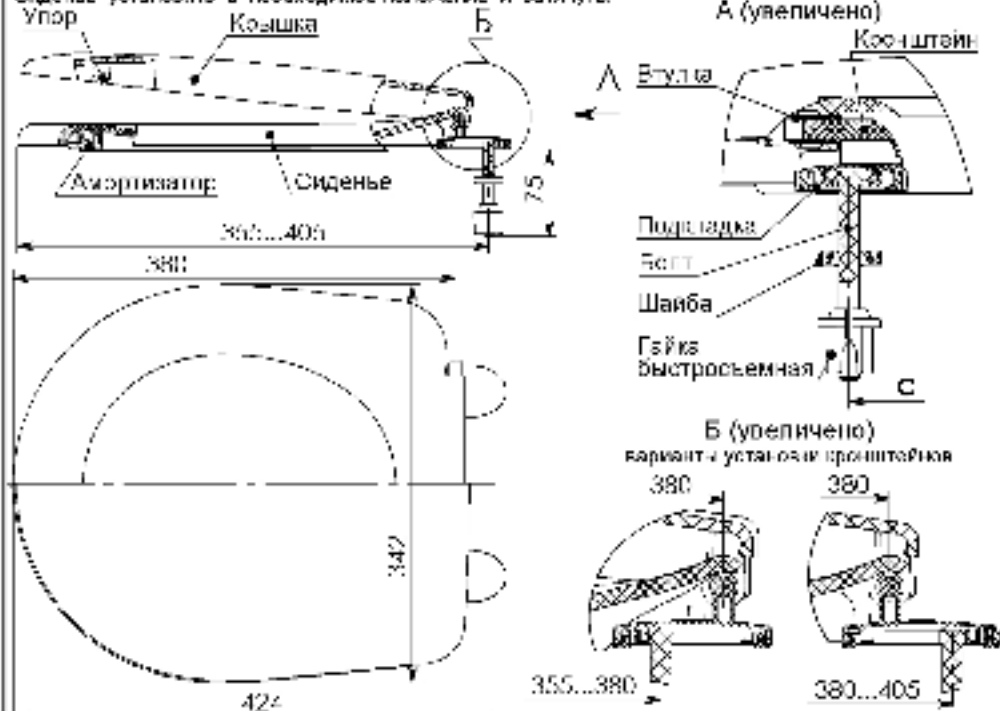


Сиденье для унитаза пластмассовое СУ 70.07.80 ГОСТ15062-2017

ПАСПОРТ И ИНСТРУКЦИЯ по монтажу и эксплуатации

Устройство сиденья показано на рисунке. Сиденье поставляется в собранном виде.
Установка сиденья на унитаз производится следующим образом: установить кронштейны в отверстия сиденья, ввести болты в пазы кронштейнов (Рис. 1) и зафиксировать подкладку на рожках унитаза. (эксцентричные болты позволяют установить сиденье на унитазах с разным межосевым расстоянием - С от 158мм до 162мм)
Установить сиденье в сборе с кронштейнами на унитаз (болтами в отверстия на полочке унитаза). На болты надеть шайбы (конусной впади) и гайки быстросъемные, опирая их к оси болта. Сиденье установить в необходимое положение и затянуть.



Уход за сиденьем	
Сиденье следует мыть теплой водой мягкой губкой или щеткой с усилением	Сиденье следует мыть теплой водой мягкой губкой или щеткой с усилением
Сиденье в сборе - 1 шт.	Сиденье в сборе - 1 шт.
Кронштейн - 2 шт.	Кронштейн - 2 шт.
Болт - 2 шт.	Болт - 2 шт.
Подкладка - 2 шт.	Подкладка - 2 шт.
Шайба - 2 шт.	Шайба - 2 шт.
Гайка быстросъемная - 2 шт.	Гайка быстросъемная - 2 шт.

Гарантийный срок при условии соблюдения правил хранения, транспортировки и ухода за изделием - 2 года. Изделие не подпадает под обязательную сертификацию. Изделие прошло добровольную сертификацию на соответствие ГОСТ15082-2017

Производитель: АО "Унитал" Россия, 150015
Полос ул.Росы Люксембург 30
тел. (8112) 70-30-08, факс (8112) 70-30-33
www.usid.net



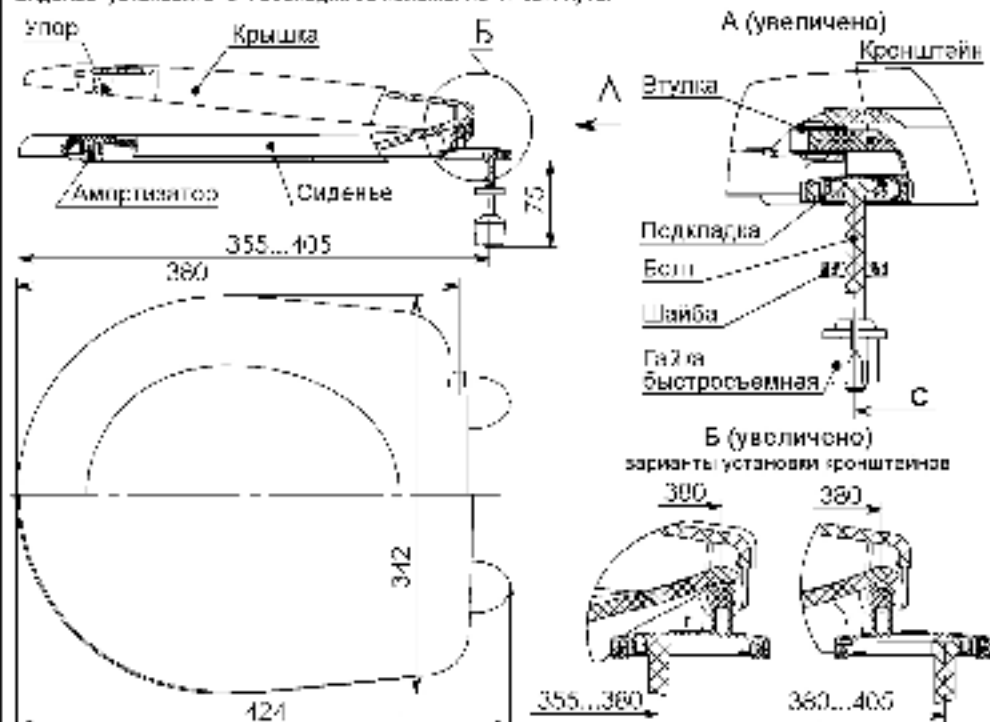
ШТАМП ОТК

ДАТА ВЫПУСКА

Сиденье для унитаза пластмассовое СУ 70.07.80 ГОСТ15062-2017

ПАСПОРТ И ИНСТРУКЦИЯ по монтажу и эксплуатации

Устройство сиденья показано на рисунке. Сиденье поставляется в собранном виде.
Установка сиденья на унитаз производится следующим образом: установить кронштейны в отверстия сиденья, ввести болты в пазы кронштейнов (Рис. 1) и зафиксировать подкладку на рожках унитаза. (эксцентричные болты позволяют установить сиденье на унитазах с разным межосевым расстоянием - С от 158мм до 162мм)
Установить сиденье в сборе с кронштейнами на унитаз (болтами в отверстия на полочке унитаза). На болты надеть шайбы (конусной впади) и гайки быстросъемные, опирая их к оси болта. Сиденье установить в необходимое положение и затянуть.



Уход за сиденьем	
Сиденье следует мыть теплой водой мягкой губкой или щеткой с усилением	Сиденье следует мыть теплой водой мягкой губкой или щеткой с усилением
Сиденье в сборе - 1 шт.	Сиденье в сборе - 1 шт.
Кронштейн - 2 шт.	Кронштейн - 2 шт.
Болт - 2 шт.	Болт - 2 шт.
Подкладка - 2 шт.	Подкладка - 2 шт.
Шайба - 2 шт.	Шайба - 2 шт.
Гайка быстросъемная - 2 шт.	Гайка быстросъемная - 2 шт.

Гарантийный срок при условии соблюдения правил хранения, транспортировки и ухода за изделием - 2 года. Изделие не подпадает под обязательную сертификацию. Изделие прошло добровольную сертификацию на соответствие ГОСТ15082-2017

Производитель: АО "Унитал" Россия, 150015
Полос ул.Росы Люксембург 30
тел. (8112) 70-30-08, факс (8112) 70-30-33
www.usid.net



ШТАМП ОТК

ДАТА ВЫПУСКА